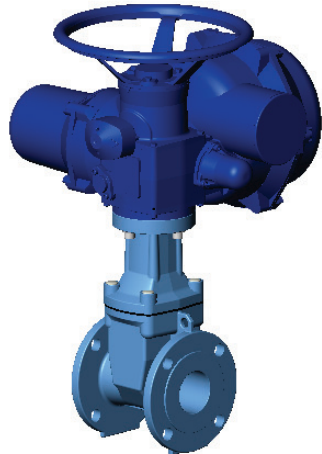
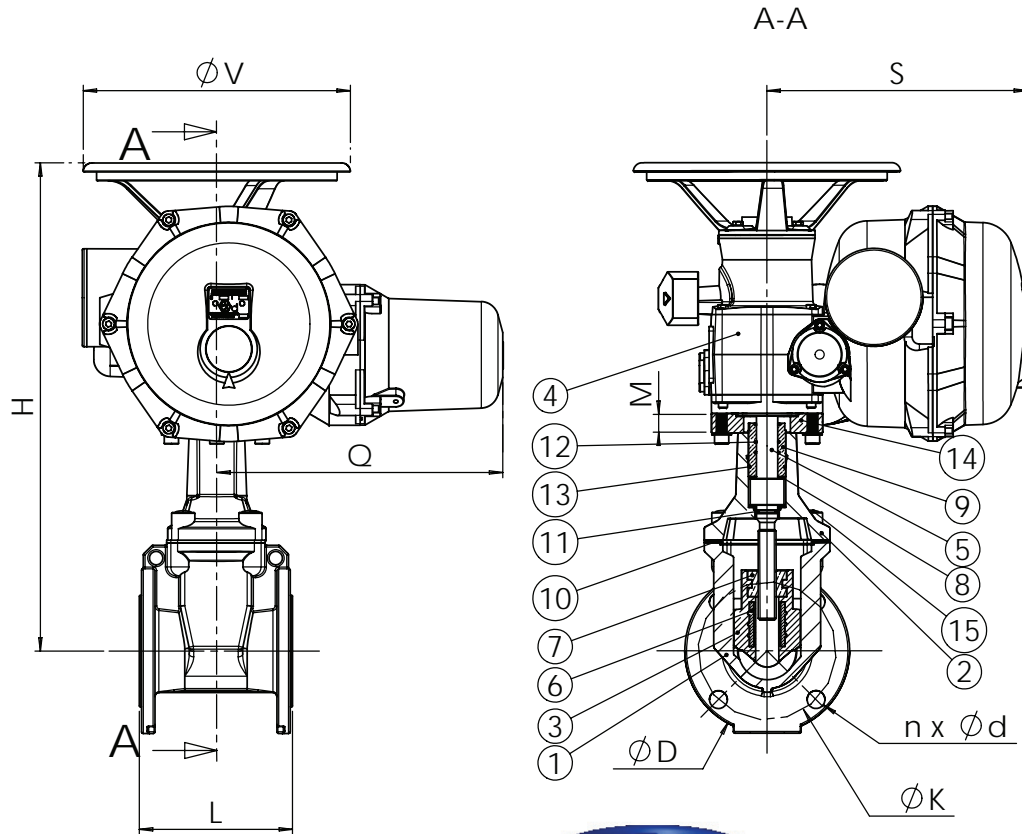


Ce document est la propriété exclusive de TECOFI. Toute communication ou reproduction de ce document, sous quelque forme que ce soit, et toute exploitation ou communication de son contenu sont interdites, sauf autorisation écrite expresse. Tout manquement à cette règle est illicite et expose son auteur au versement de dommages et intérêts. Tous droits réservés pour le cas de la délivrance d'un brevet, d'un modèle d'utilité ou d'un modèle de présentation. Les photographies et les illustrations techniques ne sont pas contractuelles. Les spécifications des produits présentés sont susceptibles de modifications sans avis préalable. Ils ne peuvent être invoqués, à aucun moment, par le client à l'encontre de TECOFI.

This document is the exclusive property of TECOFI. The reproduction, distribution and utilization of this document as well as the communication of its contents to others without express authorization are prohibited. Offenders will be held liable for the payment of damages. All rights reserved in the event of the grant of a patent, utility model or design. Photos and technical art works are not contractual. The specifications of the presented products are open to modifications without previous advice. They cannot be called, at any time, by the customer against TECOFI.



**CONDITIONS DE SERVICE /  
PRESSURE TEMPERATURE RATING**

PS max : 16 bar  
T max : + 100 °C



DN		Type moteur Actuator type	L	H	M	Q	S	ØD	ØK	n x Ød	ØV	Poids / Weight (kg)
mm	inch											
40	1 1/2	ST6	140	510	22	321	287	150	110	4 x Ø18	300	40,8
50	2"	ST6	150	520	22	321	287	165	125	4 x Ø18	300	40,8
65	2 1/2	ST6	170	553	22	321	287	185	145	4 x Ø18	300	45,0
80	3"	ST14	180	629	32	318	265	200	160	8 x Ø18	300	55,0
100	4"	ST14	190	656	32	318	265	220	180	8 x Ø18	300	62,6
125	5"	ST14	200	691.5	32	318	265	250	210	8 x Ø18	300	70,9
150	6"	ST14	210	768.5	32	318	265	285	240	8 x Ø23	300	85,2
200	8"	ST30	230	860	27	433	310	340	295	8 x Ø23	450	127,5
250	10"	ST30	250	965	40	433	310	400	350	12 x Ø23	450	159,6
300	12"	ST30	270	1040	40	433	310	455	400	12 x Ø23	450	190,6
350	14"	ST70	290	1214	40	448	328	505	460	16 x Ø23	550	268,1
400	16"	ST70	310	1294	40	448	328	565	515	16 x Ø27	550	378,1

Conception suivant la norme NF EN 1171.  
Design according to NF EN 1171.

Face à face suivant les normes EN 558-1  
et DIN 3202 /F4 Série courte.  
Face to face according to EN 558-1 and  
DIN 3202 /F4 short pattern.

Brides percées suivant la norme EN 1092-2 : ISO PN10.  
Flanges drilled according to EN 1092-2 : ISO PN10.

15	4	Protège vis / Screw caps	Paraffine / Paraffin	
14	4	Platine / Mounting plate	Acier / Steel	Revêtu Epoxy / Epoxy coated RAL 5019
13	1	Joint inférieur / Bottom shield	EPDM	
12	2	Joint d'axe / O-ring stem	EPDM	
11	1	Joint d'étanchéité / Seal o-ring	EPDM	
10	1	Joint de chapeau / Bonnet gasket	EPDM	
9	1	Écrou supérieur / Top cork	Laiton / Brass	
8	1	Rondelle d'appui / Spindle washer	Nylon	
7	1	Noix / Spindle nut	Laiton / Brass	
6	1	Siège opercule / Wedge seat	Laiton / Brass	
5	1	Axe / Stem	Inox / Stainless steel	
4	1	Moteur / Electric actuator	Aluminium	
3	1	Opercule / Wedge	Fonte GS / Ductile iron	Revêtu EPDM / EPDM coated
2	1	Chapeau / Bonnet	Fonte GS / Ductile iron	Revêtu Epoxy / Epoxy coated RAL 5019
1	1	Corps / Body	Fonte GS / Ductile iron	Revêtu Epoxy / Epoxy coated RAL 5019
Rep. Pos.	Nb. Qty.	Désignation Designation	Matière Material	Remarque Remark

MODIF.	In. GD 19/09/07	Création initiale	B		D	
	A		C		E	
		5, Impasse Pascal Z.I. - BP 177 69686 CHASSIEU FRANCE	Dessiné par Drawn by	GD	Vérifié par Approved by	JO
		Tel : +33 (0) 4 72 79 05 79 Fax : +33 (0) 4 78 90 19 19 E-mail : sales@tecofi.fr Web : www.tecofi.fr	Titre Title Vanne à opercule caoutchouc avec moteur électrique Resilient seat gate valve with electric actuator Série courte / Short pattern : DIN 3202/1 Série F4 Brides percées PN10 - Flanged PN10		Echelle Scale	Date Date
					Client Customer	Affaire File Reference
					19/09/2007	
					No. Dessin Drawing Nb	Incl.
					VOC 4241-04	