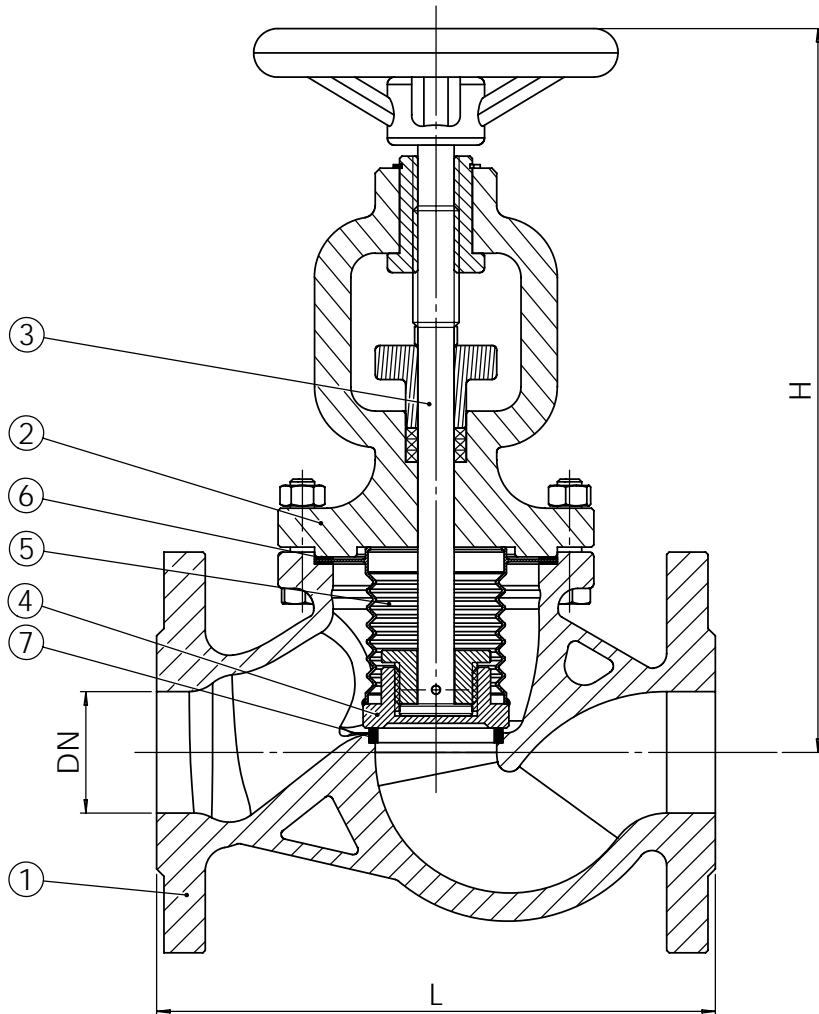


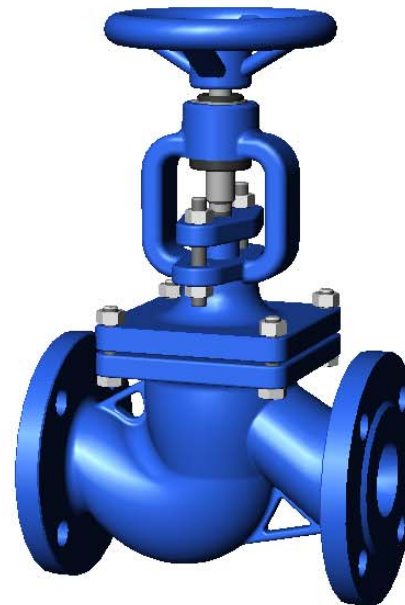
Ce document est la propriété exclusive de TECOFI. Toute communication ou reproduction de ce document, sous quelque forme que ce soit, et toute exploitation ou communication de son contenu sont interdites, sauf autorisation écrite expresse. Tout manquement à cette règle est illicite et expose son auteur au versement de dommages et intérêts. Tous droits réservés pour le cas de la délivrance d'un brevet, d'un modèle d'utilité ou d'un modèle de présentation. Les photographies et les illustrations techniques ne sont pas contractuelles. Les spécifications des produits présentés sont susceptibles de modifications sans avis préalable. Ils ne peuvent être invoqués, à aucun moment, par le client à l'encontre de TECOFI.

This document is the exclusive property of TECOFI. The reproduction, distribution and utilization of this document as well as the communication of its contents to others without express authorization are prohibited. Offenders will be held liable for the payment of damages. All rights reserved in the event of the grant of a patent, utility model or design. Photos and technical art works are not contractual. The specifications of the presented products are open to modifications without previous advice. They cannot be called, at any time, by the customer against TECOFI.



**CONDITIONS DE SERVICE /  
PRESSURE TEMPERATURE RATING**

PS max : 40 bar (TS max : +120 °C)  
 35 bar (TS max : +200 °C)  
 32 bar (TS max : +250 °C)  
 28 bar (TS max : +300 °C)  
 24 bar (TS max : +350 °C)  
 21 bar (TS max : +400 °C)



DN		L	H	Poids / Weight (kg)
mm	inch			
15	1/2"	130	230	4,8
20	3/4"	150	233	5,4
25	1"	160	240	6,8
32	1"1/4"	180	248	9,3
40	1"1/2"	200	277	12,9
50	2"	230	287	15,6
65	2"1/2"	290	373	27,0
80	3"	310	377	31,0
100	4"	350	410	45,0
125	5"	400	458	70,0
150	6"	480	516	99,0
200	8"	600	633	188,0
250	10"	730	785	275,0

Face à face suivant les normes EN 558-1 série 1 et DIN 3202 /1 Série F1.  
 Face to face according to EN 558-1 serie 1 and DIN 3202 /1 serie F1.

Brides percées suivant la norme EN 1092-1 : ISO PN40.  
 Flanges drilled according to EN 1092-1 : ISO PN40.

6	2	Joint / Gasket	Graphite	
5	1	Soufflet / Bellow	Inox / Stainless steel	
4	1	Soupape / Valve	Inox / Stainless steel	
3	1	Tige de manoeuvre / Stem	Inox / Stainless steel	
2	1	Chapeau / Bonnet	Acier moulé / Cast steel	
1	1	Corps / Body	Acier moulé / Cast steel	
Rep. Pos.	Nb. Qty.	Désignation Description	Matière Material	Remarque Remark

MODIF.	Inn. GD 22/09/05	Création initiale	B		D		
	A		C		E		
		5, Impasse Pascal Z.I. - BP 177 69686 CHASSIEU FRANCE	Dessiné par Drawn by	GD	Vérifié par Approved by	JO	Client Customer
		Tel : +33 (0) 4 72 79 05 79 Fax : +33 (0) 4 78 90 19 19 E-mail : sales@tecofi.fr Web : www.tecofi.fr	Titre Title		Robinet à soufflet à brides Acier Flanged globe bellow valve Cast steel DN 15-250 PN40		Echelle Scale
							Date Date 22/09/2005
							No. Dessin Drawing Nb R 5263.doc
							Ind.