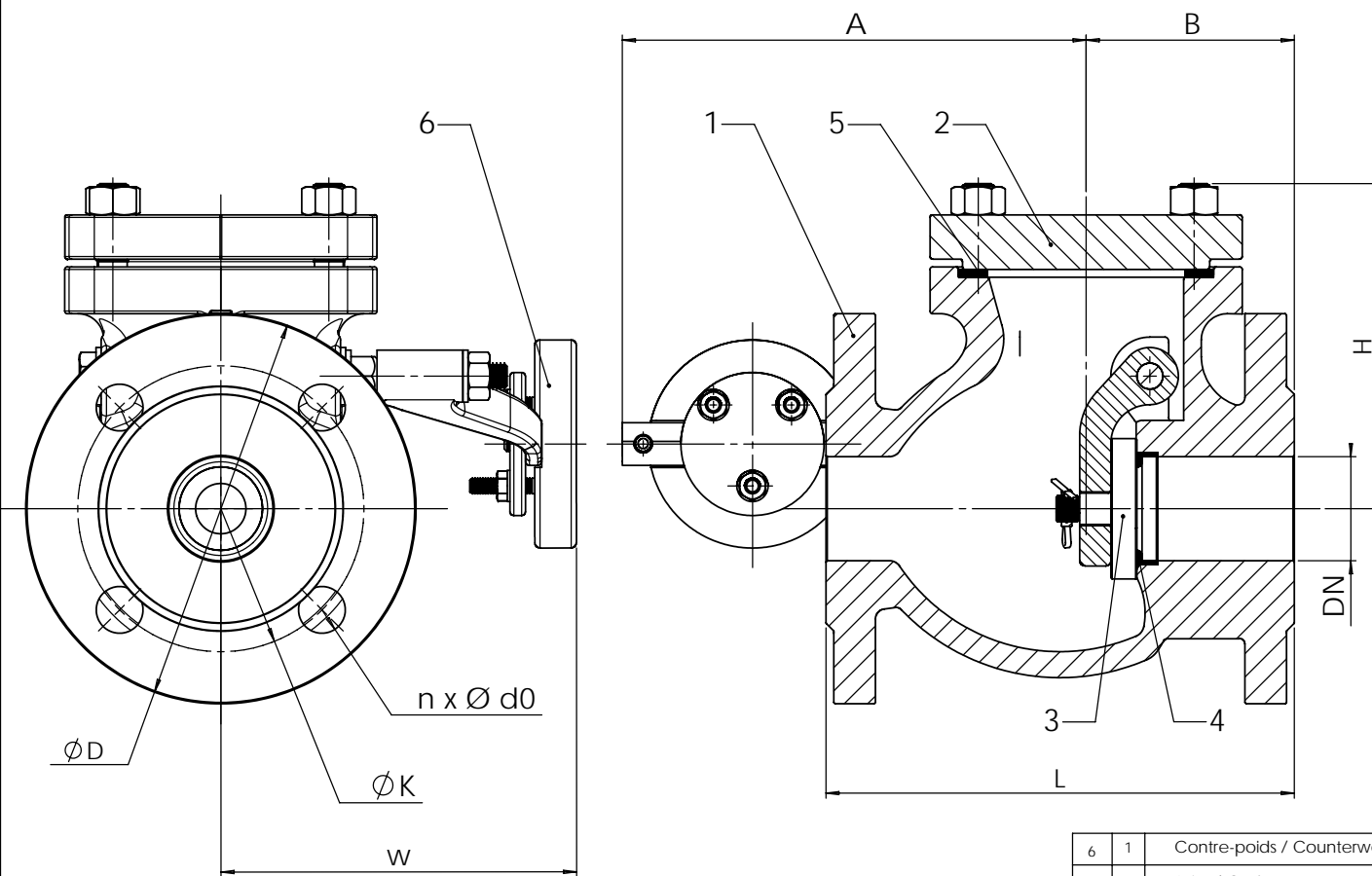


Ce document est la propriété exclusive de TECOFI. Toute communication ou reproduction de ce document, sous quelque forme que ce soit, et toute exploitation ou communication de son contenu sont interdites, sauf autorisation écrite expresse. Tout manquement à cette règle est illicite et expose son auteur au versement de dommages et intérêts. Tous droits réservés pour le cas de la délivrance d'un brevet, d'un modèle d'utilité ou d'un modèle de présentation. Les photographies et les illustrations techniques ne sont pas contractuelles. Les spécifications des produits présentés sont susceptibles de modifications sans avis préalable. Ils ne peuvent être invoqués, à aucun moment, par le client à l'encontre de TECOFI.

This document is the exclusive property of TECOFI. The reproduction, distribution and utilization of this document as well as the communication of its contents to others without express authorization are prohibited. Offenders will be held liable for the payment of damages. All rights reserved in the event of the grant of a patent, utility model or design. Photos and technical art works are not contractual. The specifications of the presented products are open to modifications without previous advice. They cannot be called, at any time, by the customer against TECOFI.



Conditions de service / Pressure temperature rating :

Pression nominale de service/ Nominal working pressure :

ISO PN10/16 (DN40-200)
ISO PN16 (DN 250-300)

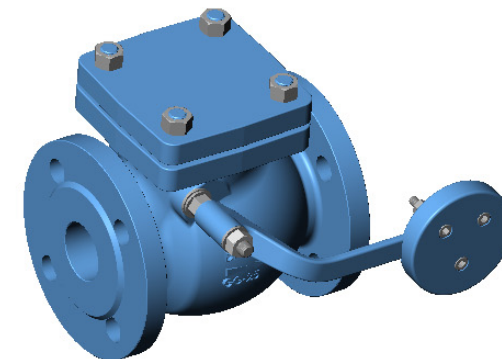
Pression maximale de service/ Maximum working pressure :

16 bar (100°)
14 bar (150°C)
12,5 bar (200°C)

DN	40	50	65	80	100	125	150	200	250	300
L	180	200	240	260	300	350	400	500	600	700
H	119	120	141	168	175	199	217	277	337	374
ØD	150	165	185	200	220	250	285	340	405	460
ØK	110	125	145	160	180	210	240	295	355	410
ØM	18	18	18	18	18	18	22	22	22	22
n	4	4	4	8	8	8	8	8	12	12
A	280	280	280	280	350	350	450	500	660	660
B	70	72	79	91	97	116	124	162	190	190
W	170	180	190	200	210	225	250	306	348	348
Kg	13	13,5	18	20,5	33	51	67	129	197	280

Brides normalisées suivant EN 1092-2
Standard flanges following EN 1092-2

Face à face / Face to face :
NF EN 558-1 série 48 - DIN 3202/1 serie F6



Rep. Pos.	Nb. Qty.	Designation	Description	Matériau	Material	Remarque	Remark
6	1	Contre-poids / Counterweight		Acier / steel			
5	1	Joint / Gasket		Fibre / Fiber			
4	1	Contact d'étanchéité / Tightness contact		Inox-Inox / Stainless steel-Stainless steel			
3	1	Obturateur / Obturator		Acier moulé / Cast steel : GSC 25			
2	1	Chapeau / Bonnet		Fonte / Cast iron : EN-GJL-250			
1	1	Corps / Body		Fonte / Cast iron : EN-GJL-250			

MODIF.	Ink	CS	27/06/05	Création Initiale	C				E			
	AC		07/03/08	Correction matière	D				F			
Dessiné par Drawn by		AC		Vérfié par Approved by	JO		Client Customer	Affaire File Reference				
Titre Title		Clapet de retenue à battant à contre-poids Swing check valve with counterweight					Echelle Scale		Date Date			
No. Dessin Drawing Nb		CB 3242.doc							Ind.			

5, Impasse Pascal
Z.I. - BP 177
69686 CHASSIEU
FRANCE

Tel : +33 (0) 4 72 79 05 79
Fax : +33 (0) 4 78 90 19 19
E-mail : sales@tecofi.fr
Web : www.tecofi.fr

FRANCE
TECOFI
ISO 9001