

## **FICHE TECHNIQUE:** *Pressostat différentiel réglable*

Références des produits:

PRD 12 (1/4" G Mâle)

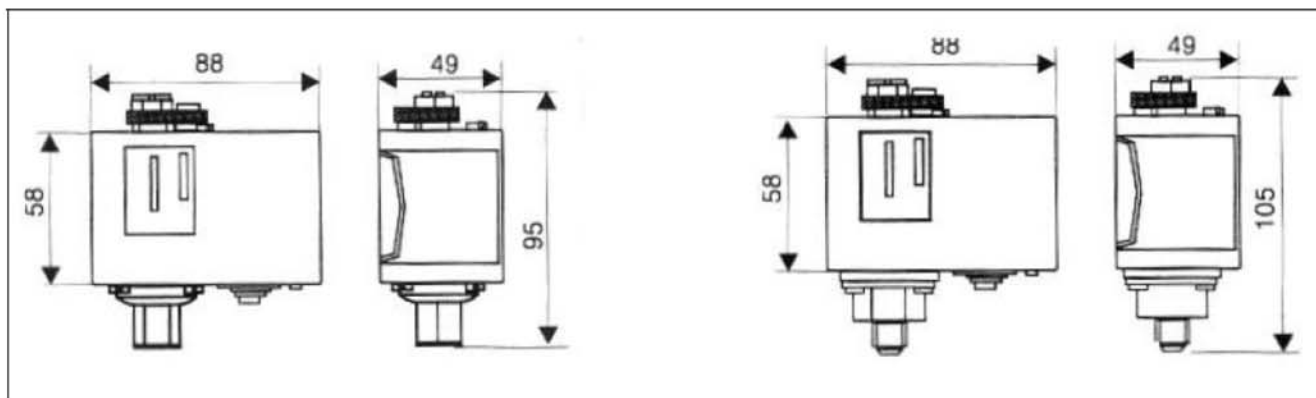
PRD 12 (1/4" G Femelle)

**Utilisation:**

Pressostats pour le contrôle et la régulation de fluides et gaz non explosifs.

**Employment:**

Pressostats are used to check and regulate fluids and non explosive gas.



### Caractéristiques techniques

**Boîtier:** Métallique

**Élément sensible:**

- Membrane métallique (1/4" G femelle)
- Membrane en acier inoxydable soudé électriquement (1/4" G mâle)

**Couvercle:** matériau thermoplastique anti-choc

### Technical data

**Case:** Steel

**Movement:**

- Metallic diaphragm (1/4" G female)
- Stainless steel diaphragm electrically welded (1/4" male)

**Cover:** Shockproof thermoplastic material

# APPAREILS DE MESURE POUR PRESSIONS ET TEMPERATURES

Références des produits:

PRD 12 (1/4" G Mâle)

PRD 12 (1/4" G Femelle)

Utilisation:

Pressostats pour le contrôle et la régulation de fluides et gaz non explosifs.

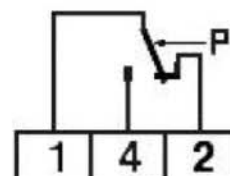
Employment:

Pressostats are used to check and regulate fluids and non explosive gas.



## Caractéristiques électriques / Technical data

Contacts en alliage d'argent / Silver plated electric contact		
Quand la pression augmente: / When pressure increase: Ouvre 1-2      Ferme 1-4 / Open 1-2      Close 1-4		
Tension nominale d'isolation / Maximum voltage	Ui 415 V~	
Courant nominal de service en continu: Nominal current:	Ith 16A	
Courant nominal d'utilisation le: Using nominal current:	220 V~	250 V~ 380 V~
Charge résistive / Resistive load AC-1	-	16 A
Charge inductive / Inductive load AC-3	-	6 A
Courant continu / Continu current DC-13	0,2A	-



Raccord / Con- nec- tion	Échelle en bar / Range in bar	Différentiel en bar / Differential in bar	Pression maxi- male élément sensible en bar / Max static pressure in bar	Température maximale fluide contrôlé en °C / max process tempe- rature in °C	Température du corps du pressostat en ° C / Ambient temperature in °C	Degré de pro- tection / Protection	Poids en kg / Weight in kg
1/4" G femelle	-0,2...8	0,6...3	9	120	-35...60	IP 40	0,37
	5...16	1...3,5	18	120	-35...60	IP 40	0,38
	8...28	2...6	29	120	-35...60	IP 40	0,38
1/4" G mâle	12...50	6...15	60	80	-35...60	IP 40	0,47
	25...150	12...40	180	80	-35...60	IP 40	0,47
	60...300	40...80	350	80	-35...60	IP 40	0,46

Les informations sont données à titre indicatif et sous réserve de modifications éventuelles. 02/2001.

2